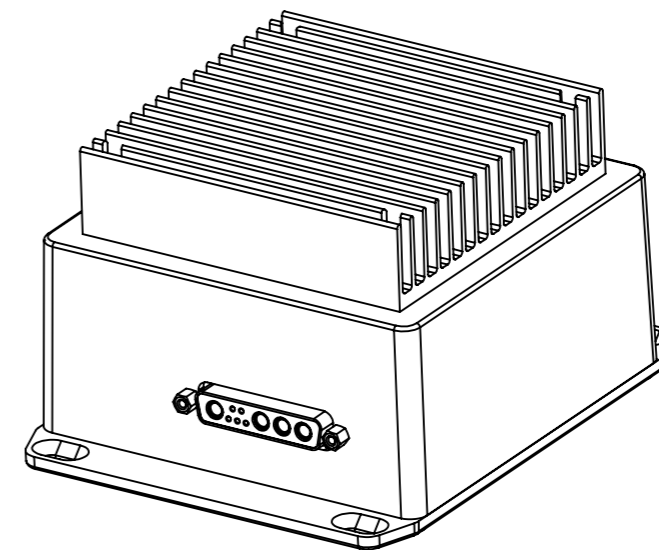


1kW Generatorelektronik + ECU	
Betriebsspannung Eingang working voltage input	12-60V
Nennspannung Eingang nominal voltage input	30-60V
Nennspannung Ausgang nominal voltage output 1	28V
Ausgang 2 ECU output 2 ECU	14V / 140W
Nennleistung gesamt nominal power output	1000W
Maximaler Eingangsstrom maximum current input	40A
Schutzart nach DIN EN 60529 IP 20 protection class DIN EN 60529 IP 20	
Bei Verwendung eines entsprechend gedichteten Stecksystemes DIN EN 60529 IP 54	



	Allgemein- toleranz ISO 2768- m	Werkstück- kanten DIN 6784	Maßstab 1:2 Werkstoff	Gewicht: ca. 1050g Rohm./Halbzeug
	Datum Name		Benennung	
-	-	-	Erstellt 04.09.2013	Wüst
-	-	-	Gepr.	
-	-	-	Norm.	
-	-	-	Hersteller:	
-	-	-	10-000.010-01-01	
-	-	-	Blatt 1 von 1	
-	-	-	A3	
Zust.	Änderungstext	Datum	Name	Urspr. -
				Ers. f. -
				Ers. d. -

Für diese Zeichnung halten wir uns alle Rechte vor, auch im Fall der Patenterteilung oder Gebrauchsmustereintragung. Ohne unsere vorherige Zustimmung darf diese Zeichnung weder vervielfältigt noch Dritten zugänglich gemacht werden, und sie darf durch den Empfänger oder Dritte auch nicht in anderer Weise missbräuchlich verwendet werden. Zuwiderhandlungen verpflichten zu Schadensersatz und können Strafrechtliche Folgen haben. Firma Bergemann